

KITE

STIRACAMICIE

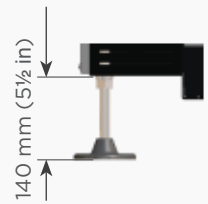
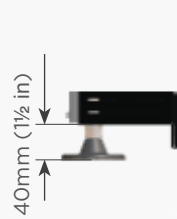
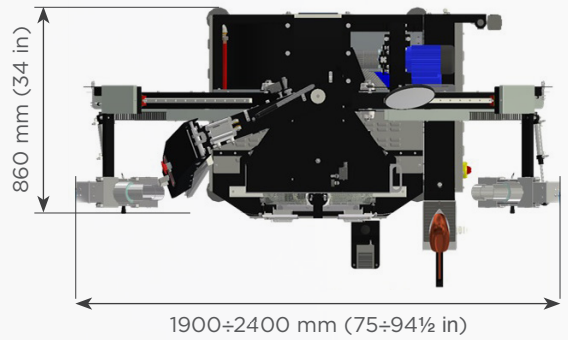
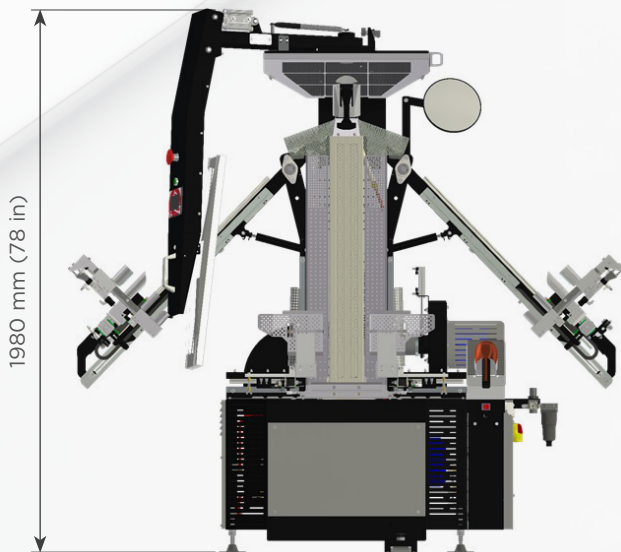
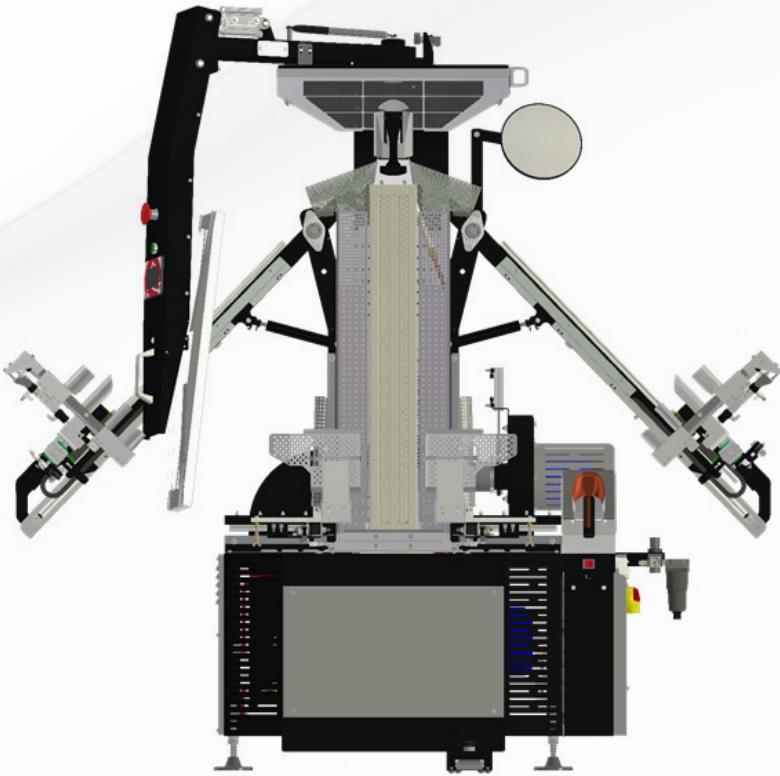


WWW.PONY.EU



PONY
FINISHING FIRST

KITE





KITE è il nuovo gioiello di casa Pony, ideale per la stiratura di camicie, polo e giacche da cuoco o infermiere.

Grazie alla sua struttura solida, KITE garantisce nel tempo un'ottima qualità di stiro ed una produttività molto elevata. Molta attenzione è stata dedicata all'ergonomia di questa macchina: l'esclusivo design con la pala anteriore a scomparsa consente una vestizione comoda e rapida della camicia, senza nessun intralcio tra l'operatore e la camicia stessa.

Con questo nuovissimo modello Pony intende offrire ai propri clienti il miglior rapporto qualità prezzo, utilizzando nella macchina le sue più importanti innovazioni per lo stiro della camicia introdotte sui modelli di alta gamma.

KITE è disponibile sia in versione vapore che in versione elettrica. Grazie ad uno speciale software e ad un meticoloso lavoro di sviluppo, KITE nella versione elettrica è in grado di stirare con soli 9,85 KW di potenza impegnata (modalità ECO).

KITE È DOTATO DI SERIE DI:

- CASTELLO SMALL che consente di stirare un range di taglie molto ampio;
- PALA anteriore a scomparsa (per facilitare la vestitura della camicia), imbottita in silicone per non segnare bottoni ed evitare il lucido sui capi scuri;
- PINZE tendi-maniche pneumatiche regolabili in altezza manualmente con bloccaggio anatomico della manica con forma ovale, idonee per la stiratura delle maniche lunghe e corte;
- TECNOLOGIA brevettata H.A.R.S. che consente il recupero dell'aria calda dal pressa-spalle riducendo la durata del ciclo e, conseguentemente il consumo energetico;
- PLC TOUCH SCREEN per la gestione personalizzata di tutte le funzioni, dei cicli di stiratura, verifica della produttività per ogni singolo operatore, diagnostica, aggiornamenti software e auto-test. Il PLC può essere collegato via cavo o in wi-fi ad un router per permettere le stesse funzioni anche da remoto;
- KITE è regolabile in altezza ed è munito di specchio.

Si consiglia di affiancare il manichino KITE ad una pressa collo e polsi verticale, Modello SMART, per configurare una postazione di stiro camicia compatta ed altamente produttiva.

Accessori a richiesta:

- castello STANDARD;
- controllo remoto EASY ACCESS 2.0 Ethernet o WI-FI;
- ferro elettrico per ritocchi.

DATI TECNICI	KITE - VAPORE	KITE - ELETTRICO
ALIMENTAZIONE ELETTRICA	400 V/3 + N/50 Hz • 230 V/3/60 Hz (AUX 24VDC)	
MOTORE VENTILATORE	1,5 kW	
MOTORE ASPIRATORE	0,25 kW	
BATTERIA RISCALDAMENTO ARIA	2 x 6,75 kW	
RESISTENZE CASTELLO	2 x 0,80 kW	
POTENZA ASSORBITA	16,60 kW	
POTENZA ASSORBITA IN "ECONOMY"	9,85 kW	
ALIMENTAZIONE VAPORE	1/2"	
RITORNO CONDENSE	1/2"	
PRESSIONE ESERCIZIO VAPORE	5÷7 bar • 70÷100 psi	
CONSUMO VAPORE	15÷20 Kg/h	
ALIMENTAZIONE ARIA COMPRESSA	1/4"	
PRESSIONE ESERCIZIO ARIA	7 bar • 0,7 Mpa • 100 psi	
CONSUMO ARIA	15 NI/ciclo	
PESO NETTO	350 Kg	350 Kg
PESO LORDO	400 Kg	400 Kg
DIMENSIONE IMBALLO	198 x 126 x 230 cm	
VOLUME	5,74m ³	

Per esigenze costruttive i dati sopraccitati non sono impegnativi.





KITE is the latest evolution in shirt finishers from PONY, suitable for the finishing of shirts, polo shirts, chef's jackets and medical uniforms.

Thanks to its solid construction and advanced design, KITE provides the user an excellent finishing quality as well as very high productivity.

The advanced design ergonomics of this machine has resulted in the introduction of the exclusive front sliding paddle which results in easy, fast dressing of the shirt without any obstacles between the operator and the shirt being processed.

With this brand new model, PONY aims to offer its customers the best quality to price ratio in its class, whilst incorporating some of the advanced features found in the more expensive models in the range.

KITE is available both in steam or electric versions. Thanks to bespoke software and meticulous engineering, KITE in the electric version can operate with only 9.85 Kw of electric power in the ECO mode.

KITE STANDARD EQUIPMENT INCLUDES:

- SMALL DUMMY - which allows the finishing of a wide range of sizes;
- sliding FRONT PADDLE (to ease the dressing of the shirt) with silicon padding to avoid button marks and shining on dark fabrics;
- manually height adjustable pneumatic SLEEVE TENSIONING CLAMPS with oval-shaped sleeve locking device, suitable for ironing short and long sleeves;
- patented H.A.R.S. TECHNOLOGY which allows the recapture of hot air from the shoulder press, reducing the cycle time and energy consumption;
- PLC TOUCH SCREEN providing customised management of all functions, finishing cycles, single operator's productivity, diagnostics, software updates and auto-test. When connected to a router through an Ethernet port or via WI-FI, it allows these functions to be carried even from a remote location;
- KITE is height adjustable and is equipped with a mirror.

The Kite shirt finisher is ideally paired with the SMART vertical collar and cuff press to create a compact and highly productive shirt finishing solution.

Available extras:

- STANDARD dummy;
- remote control EASY ACCESS 2.0 Ethernet or WI-FI;
- electric iron for touch-ups.

TECHNICAL DATA	KITE - STEAM	KITE - ELECTRIC
REQUIRED POWER	400 V/3 + N/50 Hz • 230 V/3/60 Hz (AUX 24VDC)	
FAN MOTOR	1,5 kW	
VACUUM MOTOR	0,25 kW	
ELECTRIC HEATING ELEMENTS	2 x 6,75 kW	
HEATING ELEMENTS: FORM FINISHER	2 x 0,80 kW	
ABSORBED POWER	16,60 kW	
ABSORBED POWER - ECONOMY	9,85 kW	
STEAM INLET	1/2"	
RETURN OUTLET	1/2"	
STEAM WORKING PRESSURE	5÷7 bar • 70÷100 psi	
STEAM CONSUMPTION	15÷20 Kg/h	
AIR INLET	1/4"	
AIR WORKING PRESSURE	7 bar • 0,7 Mpa • 100 psi	
AIR CONSUMPTION	15 NI/cycle	
NET WEIGHT	350 Kg	350 Kg
GROSS WEIGHT	400 Kg	400 Kg
OVERALL DIMENSIONS	198 x 126 x 230 cm	
VOLUME	5,74m3	

For manufacturing necessities the above-mentioned specifications are not binding.





KITE es la nueva joya de casa Pony, ideal para el planchado de camisas, polos y uniformes de cocinero o médicos.

Gracias a su estructura sólida, KITE garantiza en el tiempo una óptima calidad de planchado y una productividad muy elevada. Mucha atención se ha dedicado a la ergonomía de esta máquina: el exclusivo diseño con la pala anterior retráctil permite una vestición cómoda y rápida de la camisa, sin ningún obstáculo entre ésta y el operador.

Con este nuevísimo modelo PONY busca ofrecer a sus clientes la mejor relación calidad precio, utilizando en la máquina sus innovaciones más importantes para el planchado de camisas, introducidas en los modelos de alta gama.

KITE está disponible tanto en versión a vapor, como en versión eléctrica. Gracias a un software especial y a un meticuloso trabajo de desarrollo, KITE en su versión eléctrica es capaz de planchar con solamente 9,85 kW de potencia empleada (modalidad ECO).

KITE ESTÁ EQUIPADO DE SERIE CON:

- MUÑECO SMALL que permite planchar un rango de tallas muy amplio;
- PALA anterior retráctil (para facilitar la vestición de la camisa), rellena con silicona para no dejar marcados los botones y evitar el brillo en las piezas oscuras;
- PINZAS neumáticas tensoras de mangas regulables manualmente en altura con bloqueo anatómico de la manga con forma oval, idóneas para el planchado de mangas largas y cortas;
- TECNOLOGIA patentada H.A.R.S. que permite recuperar el aire caliente del dispositivo prensa hombros, reduciendo la duración del ciclo y consecuentemente el consumo energético;
- PLC TOUCH SCREEN para la gestión personalizada de todas las funciones, ciclos de planchado, verificación de la productividad para cada operador, diagnóstica, actualización del software y auto-test. El PLC puede ser conectado via cable o wi-fi a un router para permitir las mismas funciones también de forma remota;
- KITE es regulable en altura e incluye un espejo.

Se aconseja acompañar el maniquí KITE con la prensa de cuello y puños vertical, Modelo SMART, para acondicionar una estación de planchado de camisas compacta y altamente productiva.

Accesorios sobre demanda:

- muñeco STANDARD;
- control remoto EASY ACCESS 2.0 Ethernet o WI-FI;
- plancha eléctrica para retoques

DATOS TÉCNICOS	KITE - VAPOR	KITE - ELECTRICO
ALIMENTACIÓN ELÉCTRICA	400 V/3 + N/50 Hz • 230 V/3/60 Hz (AUX 24VDC)	
MOTOR VENTILADOR	1,5 kW	
MOTOR ASPIRADOR	0,25 kW	
ELEMENTOS DE CALEFACCIÓN ELÉCTRICA	2 x 6,75 kW	
RESISTENCIA: MANIQUÍ	2 x 0,80 kW	
POTENCIA ABSORBIDA	16,60 kW	
POTENCIA ABSORBIDA - ECONOMY	9,85 kW	
ALIMENTACIÓN DE VAPOR	1/2"	
RETORNO DE CONDENSADOS	1/2"	
PRESIÓN DE TRABAJO VAPOR	5÷7 bar • 70÷100 psi	
CONSUMO DE VAPOR	15±20 Kg/h	
ALIMENTACIÓN AIRE COMPRIMIDO	1/4"	
PRESIÓN DE TRABAJO AIRE	7 bar • 0,7 Mpa • 100 psi	
CONSUMO DE AIRE	15 NI/ciclo	
PESO NETO	350 Kg	350 Kg
PESO BRUTO	400 Kg	400 Kg
DIMENSIONES DE EMBALAJE	198 x 126 x 230 cm	
VOLUMEN	5,74m3	

Por necesidades de fabricación, los datos anteriormente mencionados no son limitativos.





KITE est le nouveau joyau de Pony, idéal pour la finition de chemises, polo et vestes de cuisinier ou d'infirmier.

Grâce à sa structure solide, KITE garantit une excellente qualité de repassage et une productivité très élevée dans le temps. Une grande attention a été portée à l'ergonomie de cette machine: la conception exclusive avec la palette antérieure rétractable permet un ajustement confortable et rapide de la chemise, sans aucun obstacle entre l'opérateur et la chemise.

Avec ce tout nouveau modèle, Pony souhaite offrir à ses clients le meilleur rapport qualité-prix, en utilisant pour la machine ses innovations les plus importantes pour le repassage des chemises, introduites sur les modèles haut de gamme.

KITE est disponible soit en version à vapeur ou électrique. Grâce à un logiciel spécial et à un travail de développement minutieux, KITE en version électrique est capable de repasser avec seulement 9,85 KW d'énergie dédiée (Mode ECO).

KITE EST ÉQUIPÉ EN STANDARD DE:

- **POUPÉE SMALL** qui permet de repasser une très large gamme de tailles ;
- **PALETTE** antérieure rétractable (pour que le positionnement de la chemise soit facile), rembourrage en silicone pour éviter que les boutons marquent et éviter le lustre sur les vêtements foncés;
- **PINCES** pneumatiques pour tension des manches, réglage manuel en hauteur et système ovale pour le blocage anatomique des manches, soit longues que courtes;
- **HARS**, une technologie brevetée qui permet de récupérer l'air chaud de la presse-épaules, en réduisant le temps de cycle et par conséquent la consommation d'énergie;
- **PLC TOUCH SCREEN** pour la gestion personnalisée de toutes les fonctions, les cycles de repassage, la vérification de la productivité de chaque opérateur, le diagnostic, les mises à jour logicielles et les autotests. Le PLC peut être connecté via un câble ou une connexion wi-fi à un routeur pour permettre les mêmes fonctions, même à distance ;
- KITE est réglable en hauteur et équipé d'un miroir.

Il est conseillé de combiner le mannequin KITE avec une presse col et poignet verticale, modèle SMART, pour configurer un poste de repassage de chemises compact et très productif.

Sur demande:

- poupée standard;
- télécommande **EASY ACCESS 2.0** Ethernet ou WI FI;
- fer électrique pour retouches.

DONNÉES TECHNIQUES	KITE - VAPEUR	KITE - ELECTRIQUE
COURANT	400 V/3 + N/50 Hz • 230 V/3/60 Hz (AUX 24VDC)	
MOTEUR VENTILATEUR	1,5 kW	
MOTEUR ASPIRATEUR	0,25 kW	
ELEMENTS CHAUFFAGE ELECTRIQUES	2 x 6,75 kW	
RESISTENCES: MANNEQUIN	2 x 0,80 kW	
PUISSANCE ABSORBEE	16,60 kW	
PUISSANCE ABSORBEE - ECONOMY	9,85 kW	
ARIVEE VAPEUR	1/2"	
RETOUR	1/2"	
PRESSON TRAVAIL VAPEUR	5÷7 bar • 70÷100 psi	
CONSOMMATION VAPEUR	15÷20 Kg/h	
ALIMENTATION AIR	1/4"	
PRESSON TRAVAIL AIR	7 bar • 0,7 Mpa • 100 psi	
CONSOMMATION AIR	15 NI/cycle	
POIDS NET	350 Kg	350 Kg
POIDS BRUT	400 Kg	400 Kg
DIMENSIONS EMBALLAGE	198 x 126 x 230 cm	
VOLUME	5,74m ³	

Les données ci-dessus ne sont pas contraignantes pour exigences de construction.





Mit der Einführung des Modells KITE, hat PONY ein neues Schmuckstück

unter den Hemdenfinishern, ideal zum Bügeln von Hemden, Poloshirts und Koch- oder Krankenschwesterjacken. Dank seiner soliden Bauweise garantiert KITE eine ausgezeichnete Bügelqualität, kombiniert mit einer hohen Produktivität. Während der Entwicklung wurde großen Wert auf die Ergonomie gelegt: die besondere Struktur, mit der schwenkbaren Vorderandruckleiste, ermöglicht ein bequemes und schnelles Aufziehen des Hemdes, ohne ein Hindernis zwischen Bediener und Hemd darzustellen. Mit diesem brandneuen Modell bietet PONY seinen Kunden ein hervorragendes Preis-Leistungs-Verhältnis, ohne auf wichtige Innovationen eines Hemdenfinishens zu verzichten, welche normalerweise nur bei Spitzenmodellen verbaut werden.

KITE ist sowohl in dampfheizter als auch in elektrischer Ausführung erhältlich. Dank seiner speziellen Software und einer sorgfältigen Entwicklungsarbeit, kann KITE im ECO-Modus mit nur 9,85kW aufgenommener Leistung bügeln.

KITE IST WIE FOLGT AUSGESTATTET:

- SMALL Gestell, welches das Bügeln eines sehr breiten Größenspektrums ermöglicht
- Vordere SCHWENKBARE (um das Hemdenaufziehen zu begünstigen) und silikongepolsterte Andruckleiste, um keine Knopfabdrücke als auch keine Glanzzeichen bei dunklen Kleidungsstücken zu hinterlassen.
- Ärmelspannungsklammern, pneumatisch und manuell höhenverstellbar mit anatomischer Befestigung der Ärmel in Ovalform, für Langarm und Kurzarm geeignet;
- patentierte H.A.R.S. Vorrichtung zur Rückgewinnung der Warmluft, welches die Bügelzeiten deutlich verkürzt und maßgeblich zur Energieeinsparung beiträgt.
- PLC TOUCH SCREEN zur kundenspezifischen Steuerung aller Funktionen, Bügelzyklen, zur Produktivitätskontrolle pro Bediener, zur Diagnostik, Aktualisierung der Software und Test. Der PLC kann durch Kabel oder Wi-Fi an einen Router angeschlossen werden, um die Tests und Steuerung auch von extern ausführen zu können.
- KITE ist höhenverstellbar und mit einem Spiegel ausgestattet.

Wir empfehlen eine Kombination aus Finisher KITE, welcher zusammen mit einer vertikalen Krage und Manschettenpresse wie zum Beispiel unser Modell SMART arbeitet und damit eine kompakte und leistungsfähige Hemdbügelstation bietet.

Zubehör auf Wunsch:

- STANDARD Gestell;
- EASY ACCESS Fernsteuerung 2.0 über Ethernet oder WI-FI angeschlossen;
- Elektrobügeleisen zum Nachbügeln.

TECHNISCHE DATEN	KITE - DAMPF	KITE - ELEKTRISCHE
ELEKTRISCHER ANSCHLUSS	400 V/3 + N/50 Hz • 230 V/3/60 Hz (AUX 24VDC)	
VENTILATORMOTOR	1,5 kW	
VACUUM MOTOR	0,25 kW	
ELEKTRISCHE HEIZELEMENTE	2 x 6,75 kW	
HEIZWIDERSTAND PUPPENAUFSAZ	2 x 0,80 kW	
AUFGENOMMENE ELEKTRISCHE LEISTUNG	16,60 kW	
AUFGENOMMENE ELEKTRISCHE LEISTUNG - ECONOMY	9,85 kW	
DAMPFANSCHLUSS	1/2"	
KONDENS RUECKLAUF	1/2"	
BETRIEBSDAMPFDRUCK	5÷7 bar • 70÷100 psi	
DAMPFVERBRAUCH	15÷20 Kg/h	
LUFTEINGANG	1/4"	
BETRIEBSLUFTDRUCK	7 bar • 0,7 Mpa • 100 psi	
LUFTVERBRAUCH	15 Ni/Zyklus	
NETTOGEWICHT	350 Kg	350 Kg
BRUTTOGEWICHT	400 Kg	400 Kg
VERPACKUNGSABMESSUNGEN	198 x 126 x 230 cm	
VOLUME	5,74m3	

Aufgrund konstruktiver anforderungen, sind die oben genannten daten nicht bindend.





KITE - это новый шедевр компании Pony, идеально подходящий для глажки рубашек, футболок-поло, поварских и медицинских курток.

Благодаря своей прочной конструкции KITE обеспечивает превосходное качество глажки и очень высокую производительность с течением времени. Большое внимание было уделено эргономике данной машины: эксклюзивный дизайн с выдвигной передней прижимной планкой позволяет быстро и удобно разместить рубашку без каких-либо помех между оператором и рубашкой.

Предлагая настоящую новейшую модель, компания Pony обеспечивает своим клиентам наилучшее соотношение цены и качества благодаря использованию на машине самых важных инновационных решений для глажки рубашек, введенных на моделях высшего ценового сегмента. Модель KITE доступна как в паровой, так и электрической версиях.

Благодаря специальному ПО и скрупулезной разработке KITE в электрической версии может гладить, используя лишь 9,85 кВт потребляемой мощности (режим ECO).

KITE ИМЕЕТ В СЕРИЙНОЙ КОМПЛЕКТАЦИИ:

- КАРКАС SMALL, позволяющий гладить очень широкий ассортимент размеров;
- ВЫДВИЖНАЯ передняя прижимная планка (для облегчения размещения рубашки) с силиконовой обивкой во избежание следов от пуговиц и лоснящихся следов на темных тканях;
- ПНЕВМАТИЧЕСКИЕ зажимы натяжения рукавов, регулируемые по высоте вручную, с анатомической блокировкой рукава овальной формы, подходящие для глажки коротких и длинных рукавов;
- ЗАПАТЕНТОВАННАЯ технология H.A.R.S., позволяющая рекуперировать горячий воздух пресса для плечевой зоны, сокращая длительность цикла, а, следовательно, и энергопотребление;
- ПЛК с СЕНСОРНЫМ ДИСПЛЕЕМ для персонализированного управления всеми функциями, циклами глажки, проверки производительности отдельных операторов, диагностики, обновления ПО и автотестирования. ПЛК может быть подключен посредством кабеля или по беспроводной связи к маршрутизатору, чтобы выполнять те же самые функции дистанционно;
- KITE регулируется по высоте и оснащен зеркалом.

Рекомендуется дополнить манекен Kite вертикальным прессом для воротничков и манжет модели SMART, чтобы сконфигурировать компактное и высокопроизводительное рабочее место для глажки рубашек.

Аксессуары по запросу:

- СТАНДАРТНЫЙ каркас;
- Удаленное управление EASY ACCESS 2.0 Ethernet или WI-FI;
- Электрический утюг для доработки.

ТЕХНИЧЕСКИЕ ДАННЫЕ	KITE - ПАР	KITE - ЭЛЕКТРИЧЕСКИЙ
ЭЛЕКТРОПИТАНИЕ	400 V/3 + N/50 Hz • 230 V/3/60 Hz (AUX 24VDC)	
МОТОР ВЕНТИЛЯТОРА	1,5 kW	
МОТОР АСПИРАТОРА	0,25 kW	
ЭЛЕКТР.БАТАРЕЯ РАЗОГРЕВА ВОЗДУХА	2 x 6,75 kW	
СОПРОТИВЛЕНИЯ: МАНЕКЕН	2 x 0,80 kW	
ПОТРЕБЛЕНИЕ	16,60 kW	
ПОТРЕБЛЕНИЕ - ECONOMY	9,85 kW	
ПОДАЧА ПАРА	1/2"	
ВОЗВРАТ КОНДЕНСАТА	1/2"	
РАБ. ДАВЛЕНИЕ ПАРА	5÷7 bar • 70÷100 psi	
РАСХОД ПАРА	15÷20 Kg/h	
ПОДАЧА ВОЗДУХА	1/4"	
РАБ. ДАВЛЕНИЕ ВОЗДУХА	7 bar • 0,7 Mpa • 100 psi	
ПОТРЕБЛЕНИЕ СЖАТОГО ВОЗДУХА	15 NI/Цикл	
ВЕС НЕТТО	350 Kg	350 Kg
ВЕС БРУТТО	400 Kg	400 Kg
РАЗМЕРЫ УПАКОВКИ	198 x 126 x 230 cm	
ОБЪЕМ	5,74m ³	

В связи с производственными требованиями вышеуказанные данные не являются обязательными.

